

РОССИЙСКАЯ ФЕДЕРАЦИЯ



ПАТЕНТ

НА ПОЛЕЗНУЮ МОДЕЛЬ

№ 151102

БИОКОМПОСТЕР ДЛЯ ПЕРЕРАБОТКИ ОСАДКОВ СТОЧНЫХ ВОД

Патентообладатель(ли): *Закрытое акционерное общество
"Компания "ЭКОС" (RU)*

Автор(ы): *Куликов Николай Иванович (RU), Попов Дмитрий
Васильевич (RU), Приходько Людмила Николаевна (RU),
Куликова Елена Николаевна (RU)*

Заявка № 2014115964

Приоритет полезной модели **18 апреля 2014 г.**

Зарегистрировано в Государственном реестре полезных
моделей Российской Федерации **16 февраля 2015 г.**

Срок действия патента истекает **18 апреля 2024 г.**

*Врио руководителя Федеральной службы
по интеллектуальной собственности*

Л.Л. Кирий





ФЕДЕРАЛЬНАЯ СЛУЖБА
ПО ИНТЕЛЛЕКТУАЛЬНОЙ СОБСТВЕННОСТИ

(12) ТИТУЛЬНЫЙ ЛИСТ ОПИСАНИЯ ПОЛЕЗНОЙ МОДЕЛИ К ПАТЕНТУ

(21)(22) Заявка: 2014115964/13, 18.04.2014

(24) Дата начала отсчета срока действия патента:
18.04.2014

Приоритет(ы):

(22) Дата подачи заявки: 18.04.2014

(45) Опубликовано: 20.03.2015 Бюл. № 8

Адрес для переписки:

346400, Ростовская обл., г. Новочеркасск, ул.
Фрунзе, 71, 2-й этаж, генеральному директору
ЗАО "Компания "ЭКОС" Яковенко А.С.

(72) Автор(ы):

Куликов Николай Иванович (RU),
Попов Дмитрий Васильевич (RU),
Приходько Людмила Николаевна (RU),
Куликова Елена Николаевна (RU)

(73) Патентообладатель(и):

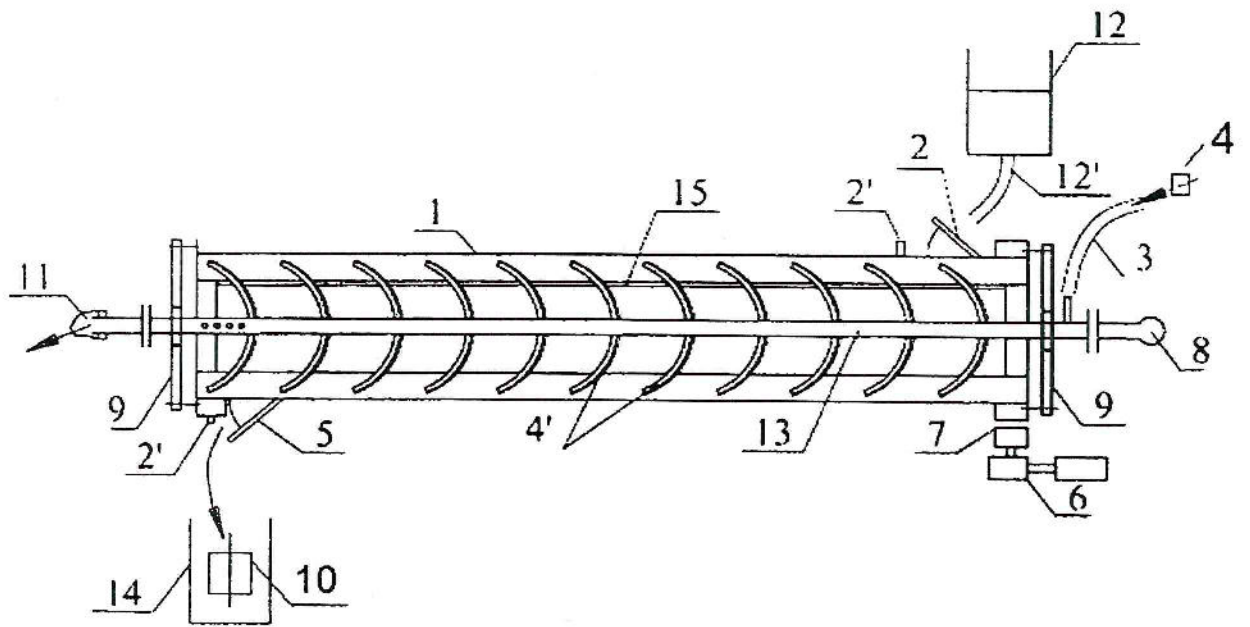
Закрытое акционерное общество "Компания
"ЭКОС" (RU)

(54) БИОКОМПОСТЕР ДЛЯ ПЕРЕРАБОТКИ ОСАДКОВ СТОЧНЫХ ВОД

(57) Формула полезной модели

Биокомпостер, состоящий из вращающегося барабана, содержащего загрузочное приспособление, приспособление для выгрузки готового компоста, трубопроводы подвода горячего воздуха, приспособления для перемешивания компостируемой смеси, мотор-редуктор для вращения барабана вокруг перемешивающих устройств внутри его, отличающийся тем, что барабан зафиксирован в рабочем положении под углом 60° к горизонту, воздуховод является осью биобарабана, а функцию рыхлителей осадка обеспечивают воздушные трубки, присоединенные к полой оси биокомпостера, при этом биобарабан установлен на шаровую опору, снабжен крышками с подшипниками и сальниками для прохода неподвижной оси барабана.

RU 151102 U1



РОССИЙСКАЯ ФЕДЕРАЦИЯ



ПРИЛОЖЕНИЕ

К ПАТЕНТУ НА ПОЛЕЗНУЮ МОДЕЛЬ


№ 151102

*Изменение наименования, фамилии, имени, отчества
патентообладателя*

Патентообладатель(и): *Акционерное общество "Компания "ЭКОС" (RU)*

Запись внесена в Государственный реестр
полезных моделей Российской Федерации
17 декабря 2015 г.

*Руководитель Федеральной службы
по интеллектуальной собственности*

 *Г.П. Ивлиев*

